

FI Käyttöohje
Kuivausrumpu
SV Bruksanvisning
Torktumlare

2

LAVATHERM HP64700I

23



 **AEG**
perfekt in form und funktion

SISÄLTÖ

1. TURVALLISUUSTIEDOT.....	3
2. TURVALLISUUSOHJEET.....	5
3. LAITTEEN KUVAUS.....	7
4. VARUSTEET.....	8
5. KÄYTTÖPANEELI.....	9
6. OHJELMATAULUKKO.....	9
7. LISÄTOIMINNOT.....	12
8. KÄYTTÖÖNOTTO.....	13
9. PÄIVITTÄINEN KÄYTTÖ.....	13
10. VIHJEITÄ JA NEUVOJA.....	16
11. HOITO JA PUHDISTUS.....	16
12. VIANMÄÄRITYS.....	19
13. TEKNISET TIEDOT.....	21

TÄYDELLISTEN TULOSTEN SAAVUTTAMISEKSI

Kiitämme teitä tämän AEG-tuotteen valitsemisesta. Olemme kehittäneet tämän tuotteen tarjotaksemme teille huipputason suorituskyvyn moneksi vuodeksi. Laitteen innovatiiviset teknologiat tekevät elämästänne yksinkertaisempaa – kyseisiä ominaisuuksia ei välttämättä löydy tavallisista laitteista. Käyttäkää muutama minuutti lukemiseen, jotta voitte hyödyntää laitteen ominaisuudet parhaalla mahdollisella tavalla.

Vieraile verkkosivullamme:



Saadaksesi käyttöön liittyviä neuvoja, esitteitä, vianmääritysohjeita ja huolto-ohjeita:

www.aeg.com/webselfservice



Tuotteen rekisteröimiseksi parempaa huoltoa varten:

www.registeraeg.com



Ostaaksesi laitteesi lisävarusteita, kulutusosia ja alkuperäisiä varaosia:

www.aeg.com/shop

ASIAKASPALVELU JA HUOLTO

Suosittellemme alkuperäisten varaosien käyttöä.

Pidä seuraavat tiedot saatavilla ottaessasi yhteyttä valtuutettuun huoltoliikkeeseemme. Malli, tuotenumero, sarjanumero.

Kyseiset tiedot löytyvät laitteen arvokilvestä.



Varoitukset/huomautukset ja turvallisuusohjeet



Yleisohjeet ja vinkit



Ympäristönsuojeluohjeita

Oikeus muutoksiin pidätetään.

1. ⚠️ TURVALLISUUSTIEDOT

Lue laitteen mukana toimitetut ohjeet ennen laitteen asennusta ja käyttöä. Valmistaja ei ota vastuuta henkilö- tai omaisuusvahingoista, jotka aiheutuvat laitteen virheellisestä asennuksesta tai käytöstä. Pidä ohjeet aina laitteen mukana tulevia käyttökertoja varten.



- Lue toimitetut ohjeet.

1.1 Lasten ja taitamattomien henkilöiden turvallisuus



VAROITUS!

Tukehtumis-, henkilövamma- tai pysyvän vammautumisen vaara.

- Vähintään 8 vuotta täyttäneet lapset ja sellaiset henkilöt, joiden fyysiset, sensoriset tai henkiset kyvyt eivät ole tähän riittäviä tai joilla ei ole laitteen tuntemusta tai kokemusta sen käytöstä, saavat käyttää tätä laitetta ainoastaan silloin, kun heidän turvallisuudestaan vastaava henkilö valvoo ja ohjaa heitä käyttämään laitetta turvallisesti ja ymmärtämään sen käyttöön liittyvät vaarat.
- Älä anna lasten leikkiä laitteella.
- Alle 3-vuotiaat lapset tulee pitää kaukana laitteesta, ellei heitä valvota jatkuvasti.
- Pidä kaikki pakkausmateriaalit lasten ulottumattomissa.
- Pidä kaikki pesuaineet lasten ulottumattomissa.
- Pidä lapset ja kotieläimet poissa laitteen luokun luota silloin, kun se on auki.
- Jos laitteessa on lapsilukko, suosittelemme sen käyttämistä.
- Lapset eivät saa suorittaa puhdistusta tai huoltoa ilman valvontaa.

1.2 Yleiset turvallisuusohjeet

- Älä muuta laitteen teknisiä ominaisuuksia.

- Jos kuivausrumpu asennetaan pesukoneen päälle, käytä torniasennussarjaa. Valtuutetulta jälleenmyyjältä saatavilla olevaa asennussarjaa voidaan käyttää vain laitteissa, jotka on määritetty lisävarusteen mukana toimitetuissa ohjeissa. Lue se huolellisesti ennen asennusta (katso asennusopas).
- Laite voidaan asentaa erilleen muista kalusteista tai keittiön työtason alapuolelle oikean kokoiseen tilaan (katso asennusopas).
- Älä asenna laitetta lukittavan oven, liukuoven tai vastakkaiselle puolelle kiinnitetyn oven taakse, jossa laitteen ovea ei voida avata kokonaan.
- Pohjan tuuletusaukot (jos olemassa) eivät saa olla maton peitossa.
- Kytke pistoke pistorasiaan vasta asennuksen jälkeen. Varmista, että laitteen verkkovirtakytkentä on ulottuvilla laitteen asennuksen jälkeen.
- Varmista, että huoneen ilmanvaihto on hyvä. Muiden laitteiden kehittämät höyryt tai savu eivät saa päästä tilaan ilmastointikanavien kautta.
- Poistoilmaa ei saa poistaa hormiin, jota käytetään kaasulla tai muilla polttoaineilla toimivien laitteiden höyryn poistamiseen. (jos soveltuu)
- Jos virtajohto vaurioituu, sen saa vaaratilanteiden välttämiseksi vaihtaa vain valmistaja, valtuutettu huoltoliike tai vastaava ammattitaitoinen henkilö.
- Noudata maksimitäyttömäärää 7kg (ks. luku "Ohjelmataulukko").
- Älä käytä laitetta, jos niiden puhdistukseen on käytetty teollisia kemikaaleja.
- Pyyhi mahdollinen laitteen ympärille kerääntynyt nukka pois.
- Älä käytä laitetta ilman sihtiä. Puhdista nukkasihti ennen jokaista käyttökertaa ja jokaisen käyttökerran jälkeen.
- Älä kuivaa kuivausrummussa pesemättömiä vaatteita.
- Tekstiilit, joissa on ruokaöljyä, asetonია, alkoholia, petrolia, kerosiinia, tahrannoistoinetta, tärpättiä,

vahoja ja vahanpoistoaineita on pestävä kuumassa vedessä käyttäen runsaasti pesuainetta, ennen kuin ne voidaan kuivata kuivausrummussa.

- Kuivausrummussa ei saa kuivata vaahtokumista valmistettuja tuotteita (lateksivaahto), suihkumyssyjä, vettähyllkiviä tekstiilejä, kumitettuja esineitä tai vaatteita eikä vaahtokumilla täytettyjä tyynyjä.
- Noudata huuhteluaineiden ja vastaavien tuotteiden käytössä tuotteen valmistajan ohjeita.
- Poista kaikki esineet taskuista, kuten savukkeensytyttimet ja tulitikut.
- Älä koskaan pysäytä kuivausrumpua ennen kuivausjakson päättymistä, ellet heti ota pyykkiä rummusta ja levitä sitä kuivumaan, jotta kuumuus haihtuu.
- Kuivausohjelman viimeinen vaihe on jäähdytysvaihe, joka suojaa pyykkiä korkean lämpötilan aiheuttamilta vahingoilta.
- Kytke laite pois toiminnasta ja irrota pistoke pistorasiasta ennen ylläpitotoimien aloittamista.

2. TURVALLISUUSOHJEET

2.1 Asennus

- Poista kaikki pakkausmateriaalit.
- Vaurioitunutta laitetta ei saa asentaa tai käyttää.
- Noudata koneen mukana toimitettuja ohjeita.
- Siirrä laitetta aina varoen, sillä se on raskas. Käytä aina suojakäsineitä.
- Laitetta ei saa asentaa tilaan tai käyttää tilassa, jossa lämpötila on alle 5 °C tai yli 35 °C.
- Varmista, että laitteen asennuspaikan lattia on tasainen, vakaa, lämmönkestävä ja puhdas.
- Varmista riittävä ilmankierto laitteen ja lattian välissä.
- Siirrä laitetta aina pystysuunnassa.
- Laitteen takaosan pinta on asetettava seinää vasten.
- Kun laite on asetettu lopulliseen asennuspaikkaan, tarkista, että se on täysin tasapainossa vesivaakaa

käyttäen. Säädä tarvittaessa laitteen säätöjalkoja.

2.2 Sähköliitäntä



VAROITUS!

Tulipalo- ja sähköiskuvaara.

- Laite on kytkettävä maadoitettuun pistorasiaan.
- Varmista, että arvokilven sähkötiemat vastaavat kotitalouden sähköverkon arvoja. Ota muussa tapauksessa yhteyttä sähköasentajaan.
- Kytke pistoke maadoitettuun pistorasiaan.
- Älä käytä jakorasioita tai jatkojohtoja.
- Älä vedä virtajohtosta pistoketta irrottaessasi. Vedä aina pistokkeesta.
- Älä koske virtajohtoon tai pistokkeeseen märillä käsillä.
- Koskee vain Isoa-Britanniaa ja Irlantia. Laitteessa on 13 A pistoke. Jos

pistokkeen sulakkeen vaihto on tarpeen, käytä 13 A ASTA (BS 1362) sulaketta.

- Tämä kodinkone täyttää EEC-direktiivien vaatimukset.

2.3 Käyttö



VAROITUS!

Ne voivat aiheuttaa henkilövahinkoja, sähköiskuja, tulipaloja, palovammoja tai laitteen vaurioitumisen.

- Käytä laitetta vain kotiympäristössä.
- Älä kuivaa vaurioituneita tekstiilejä, joissa on pehmusteita tai täytteitä.
- Kuivaa vain tekstiilejä, jotka voidaan kuivata kuivausrummussa. Noudata tekstiilien hoito-ohjemerkinä.
- Jos olet pessyt pyykit tahranpoistoaineella, suorita ylimääräinen huuhtelujakso ennen kuivausrummun käynnistämistä.
- Älä juo lauhdevettä/tislattua vettä tai valmista ruokaa lauhdevettä/tislattua vettä käyttäen. Se voi aiheuttaa terveysongelmia ihmisille ja eläimille.
- Älä istu tai seiso avoimen luukun päällä.
- Älä kuivaa kuivausrummussa täysin märkiä vaatteita.

2.4 Sisävalo



VAROITUS!

Henkilövahingon vaara.

- Näkyvää LED-säteilyä, älä katso suoraan säteeseen.
- Käytä ainoastaan kodinkoneisiin tarkoitettuja hehkulamppuja tai halogeenilamppua. Älä käytä sitä rakennuksen valaisemiseen.

- Kun sisävalo on vaihdettava, ota yhteyttä valtuutettuun huoltoliikkeeseen.

2.5 Hoito ja puhdistus



VAROITUS!

Virheellinen käyttö voi aiheuttaa henkilövahinkoja tai laitteen vaurioitumisen.

- Älä suihkuta vettä tai käytä höyryä laitteen puhdistamiseen.
- Puhdista laite kostealla pehmeällä liinalla. Käytä vain mietoja puhdistusaineita. Älä käytä hankausainetta, hankaavia pesulappuja, liuottimia tai metalliesineitä.

2.6 Kompessorori



VAROITUS!

Laite voi muutoin vaurioitua.

- Kuivausrummun kompressorori ja sen järjestelmä täyttyvät erityisellä aineella, jossa ei ole fluoria ja klooria sisältävää hiilivetyä. Tämän järjestelmän on oltava tiivis. Järjestelmävaurio voi aiheuttaa vuodon.

2.7 Hävittäminen

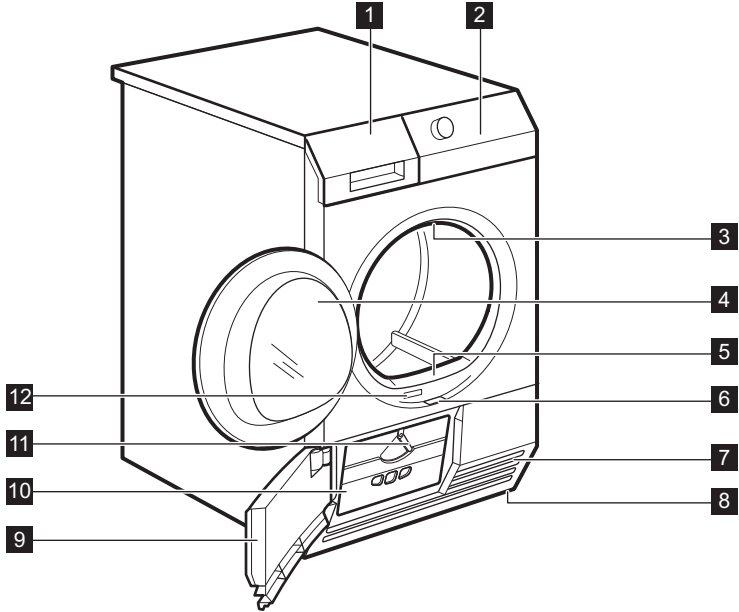


VAROITUS!

Henkilövahinko- tai tukehtumisvaara.

- Irrota pistoke pistorasiasta.
- Leikkaa johto irti ja hävitä se.
- Poista luukun lukitus, jotta lapset ja eläimet eivät voisi jäädä kiinni laitteen sisälle.

3. LAITTEEN KUVAUS



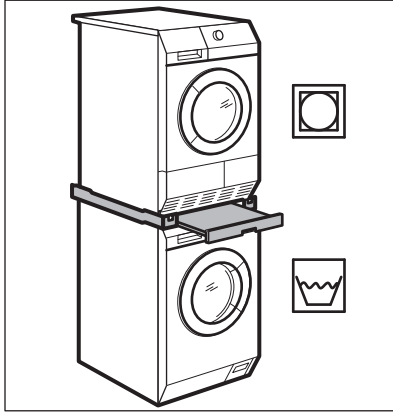
- | | |
|---|---|
| 1 Vesisäiliö | 8 Säädettävät jalat |
| 2 Käyttöpaneeli | 9 Lämmönvaihtimen luukku |
| 3 Sisävalo | 10 Lämmönvaihtimen kansi |
| 4 Laitteen luukku | 11 Painike lämmönvaihtimen luukun lukitsemiseksi |
| 5 Sihti | 12 Arvokilpi |
| 6 Painike lämmönvaihtimen luukun avaamiseksi | |
| 7 Tuuletusaukot | |



Käyttäjä voi vaihtaa luukun avautumaan toiselta puolelta. Se voi auttaa täyttämään ja tyhjentämään kone tai jos laitteen asennuksessa on rajoitteita (katso erillinen esite).

4. VARUSTEET

4.1 Torniasennussarja

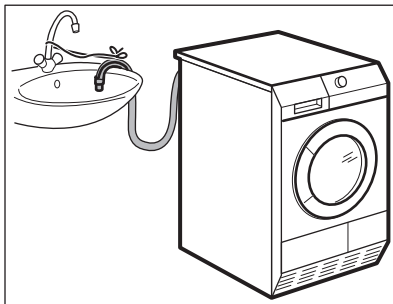


Lisävarusteen nimi: SKP11, STA8, STA9
Saatavilla valtuutetulta jälleenmyyjältä.

Torniasennussarjaa voidaan käyttää vain esitteessä mainittujen pesukoneiden kanssa. Katso liitteenä oleva esite.

Lue lisävarusteen mukana toimitetut ohjeet tarkasti.

4.2 Vedenpoiston asennussarja



Lisävarusteen nimi: DK11.

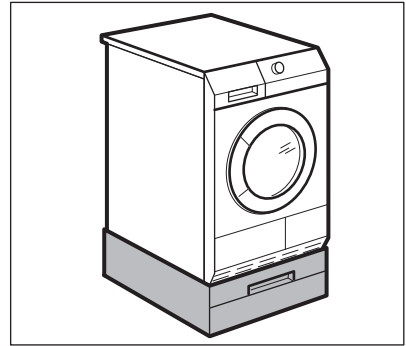
Saatavilla valtuutetulta jälleenmyyjältä (voidaan liittää joihinkin kuivausrumpuihin).

Lisävaruste lauhdeveden tyhjentämiseksi kokonaan astiaan, lappoon, viemäriin, jne. Asennuksen jälkeen vesisäiliö tyhjenetään automaattisesti. Vesisäiliön on oltava laitteessa.

Asennetun letkun on oltava vähintään 50 cm:n ja enintään 1 m:n korkeudella lattiatasosta. Letku ei saa olla mutkalla. Lyhennä letkua tarvittaessa.

Lue lisävarusteen mukana toimitetut ohjeet tarkasti.

4.3 Vetolaatikollinen jalusta



Lisävarusteen nimi: PDSTP10.

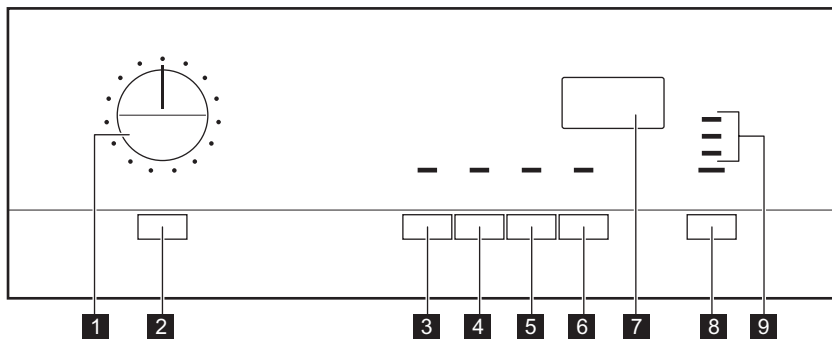
Saatavilla valtuutetulta jälleenmyyjältä.

Laitteen asettamiseksi korkeammalle, jolloin sen täyttäminen ja tyhjentäminen on helpompaa.

Laatikkoa voidaan käyttää pyykin säilytykseen, kuten: pyyhkeiden, puhdistustuotteiden jne. muiden tuotteiden säilytykseen.


Lue lisävarusteen mukana toimitetut ohjeet tarkasti.

5. KÄYTTÖPANEELI







- | | |
|---|--|
| <p>1 Ohjelmanvalitsin</p> <p>2 On/Off -painike</p> <p>3 Rypistymisenesto -painike</p> <p>4 Äänimerkki -painike</p> <p>5 Ajastettu kuivaus -painike</p> <p>6 Ajastin -painike</p> <p>7 Näyttö</p> | <p>8 Käynnistä/Tauko -painike</p> <p>9 Merkkivalot:
 Tyhjennä vesisäiliö - tyhjennä vesisäiliö
 Nukkasähti - puhdista sähti
 Lauhdutin - tarkista lämmönvaihdin</p> |
|---|--|

6. OHJELMATAULUKKO


Ohjelmat	Täyttömäärä 1)	Ominaisuudet / Tekstiilin merkintä
Puuvilla		
Erittäin kuiva	7 kg	Kuivaustaso: erittäin kuiva. / ☹️☹️
Kaappikuiva +	7 kg	Kuivaustaso: täysin kuiva. / ☹️☹️
Kaappikuiva  2)3)	7 kg	Kuivaustaso: kaappikuiva. / ☹️☹️
Silityskuiva 2)	7 kg	Kuivaustaso: silityskuiva. / ☹️☹️
Farkut	7 kg	Vapaa-ajanvaatteet, esim. farmarit, college-paidat, joissa on eripaksuisia kohtia (esim. kaulukset, hihan-suut ja saumat). / ☹️☹️☹️

Ohjelmat	Täyttömäärä 1)	Ominaisuudet / Tekstiilin merkintä
Tyynyt	3 kg	Tavallisen tai parivuoteen peiton ja tyynyjen (höyhen-, untuva- tai synteettisellä täytteellä) kuivaus. /   
Ajastettu kuivaus	5 kg	Voit käyttää tässä ohjelmassa lisätoimintoa Ajastettu kuivaus ja asettaa ohjelman keston. Kuivausajan on oltava sopiva täyttömäärään nähden, esim. 2 h puuvillapyykkien painon ollessa 5 kg. /   
Siliävät		
Erittäin kuiva	3,5 kg	Kuivaustaso: erittäin kuiva. /   
Kaappikuiva ²⁾	3,5 kg	Kuivaustaso: kaappikuiva. /   
Silityskuiva	3,5 kg	Kuivaustaso: silityskuiva. /   
Helposti siliävät	1 kg (tai 5 paitaa)	Helposti siliävät tekstiilit, jotka vaativat vain kevyen silityksen. Kuivaustulokset voivat vaihdella tekstiilin lajin mukaan. Ravista vaatteita ennen kuin asetat ne laitteeseen. Kun ohjelma on suoritettu loppuun, poista pyykki heti ja aseta ne vaateripustimeen. /   
Urheiluasut	2 kg	Silittämättömät urheiluvaatteet, ohuet ja kevyet kuidut, mikrokuidut, polyesterikuidut.
Silkki 	1 kg	Lämmintä ilmaa käyttävä hellävarainen käsinpestävien silkivaatteiden kuivaus. /   


Ohjelmat	Täyttömäärä 1)	Ominaisuudet / Tekstiilin merkintä
Villa  	1 kg	<p>Villavaatteet. Hellävarainen kuivaus käsinpestäville villavaatteille. Poista pyykkit välittömästi ohjelman päätyttyä.</p> <div data-bbox="580 284 958 528" style="border: 1px solid black; padding: 5px; text-align: center;">   <p>WOOL HAND WASH SAFE</p> </div> <p>Tämän koneen villan kuivausohjelma on The Woolmark Company -yhtiön hyväksymä merkillä «käsinpesu» varustettujen villatekstiilien kuivaamiseen, kun vaatteet kuivataan tämän koneen valmistajan ohjeiden mukaisesti. Noudata tekstiilin hoito-ohjemerkin muiden pyykinpesuohjeita. M1525</p> <p>Isossa-Britanniassa, Irlannissa, Hong Kongissa ja Intiassa Woolmark-tavaramerkki on sertifioidun tavaramerkki.</p>

1) Maksimipaino viittaa kuivaan pyykkiin.

2) **Vain testilaitoksille:** Testien standardit ohjelmat on määritetty EN 61121 -asiakirjassa. Puhdista sihti jokaisen ohjelman jälkeen

3)  Puuvilla Kaappikuiva-ohjelma on "Standardi puuvillaohjelma". Se sopii määrän normaalin puuvillapyykin kuivaukseen ja se on energiankulutuksen kannalta tehokkain ohjelma määrän puuvillapyykin kuivaukseen.

6.1 Ohjelmien ja lisätoimintojen valinta

	Lisätoiminnot	
Ohjelmat 1)	Rypistymisenesto	Ajastettu kuivaus
Puuvilla; Erittäin kuiva	■	
Puuvilla; Kaappikuiva +	■	
Puuvilla; Kaappikuiva 	■	
Puuvilla; Silityskuiva	■	
Farkut	■	
Tyyny		

Lisätoiminnot		
Ohjelmat ¹⁾	Rypistymisenesto	Ajastettu kuivaus
Ajastettu kuivaus	■	■
Siliävät; Erittäin kuiva	■	
Siliävät; Kaappikuiva	■	
Siliävät; Silityskuiva	■	
Helposti siliävät	■	
Urheiluasut	■	
Silkki 		
Villa  		

¹⁾ Ohjelman asettamisen yhteydessä voit asettaa 1 tai useamman lisätoiminnon.

6.2 Kulutusarvot

Ohjelma	Linkousnopeus / jäännöskosteus	Kuivausaika	Energiankulutus
Puuvilla 7 kg			
Kaappikuiva	1400 kierrosta minuutissa / 50 %	117 min.	1,49 kWh
	1000 kierrosta minuutissa / 60 %	134 min.	1,74 kWh
Silityskuiva	1400 kierrosta minuutissa / 50 %	87 min.	1,04 kWh
	1000 kierrosta minuutissa / 60 %	104 min.	1,29 kWh
Siliävät 3,5 kg			
Kaappikuiva	1200 kierrosta minuutissa / 40 %	55 min.	0,60 kWh
	800 kierrosta minuutissa / 50 %	67 min.	0,75 kWh

7. LISÄTOIMINNOT

7.1 Rypistymisenesto

Pidentää kuivausohjelman lopussa olevan rypistymisenestovaiheen (30 minuuttia) korkeintaan 90 minuuttiin.

Kuivausvaiheen jälkeen rumpu pyörii aika ajoin estäen pyykkien rypyyntyymisen. Pyykin voi ottaa pois koneesta rypistymisenestovaiheen aikana.

7.2 Äänimerkki

Kun Äänimerkki-lisätoiminto on kytketty toimintaan, kuulet äänimerkin seuraavissa tilanteissa:

- vaiheen loppu
- rypistymisenestovaiheen alku ja loppu
- vaiheen keskeytys.

Oletusarvona äänimerkki on aina käytössä. Tämän toiminnon avulla äänimerkki voidaan ottaa käyttöön tai poistaa käytöstä.

i Voit aktivoida Äänimerkki-lisätoiminnon kaikkiin ohjelmiin.

7.3 Ajastettu kuivaus

Toimii ainoastaan Ajastettu kuivaus-ohjelmassa. Mahdollistaa kuivausohjelman keston asettamisen 10 minuutista - 2 tuntiin (10 minuutin välein).

7.4 Ajastin

i Tämän toiminnon avulla kuivauksen voi ohjelmoida alkamaan 30 minuutin - 20 tunnin kuluttua.

1. Valitse kuivausohjelma ja lisätoiminnot.
2. Paina Ajastin-painiketta toistuvasti. ajastimen haluttu aika tulee näkyviin näyttöön (esim. 12h, jos ohjelman on käynnistytävä 12 tunnin kuluttua).
3. Kytke Ajastin-lisätoiminto toimintaan painamalla Käynnistä/Tauko-painiketta. Ajanlaskenta käynnistyy ja näkyy näytössä.

8. KÄYTTÖÖNOTTO

i Takarummun pakkaus poistuu automaattisesti, kun kuivausrumpu käynnistetään ensimmäistä kertaa. Laitteesta voi tällöin kuulua ääntä.

Suorita seuraavat toimenpiteet ennen laitteen ensimmäistä käyttökertaa:

- Puhdista kuivausrummun rumpu kostealla liinalla.
- Käynnistä lyhyt ohjelma (esim. 30 minuuttia) pyykin ollessa kostea.

i Kuivausohjelman alussa (3-5 min) laitteesta voi kuulua hieman kovempi ääni. Se johtuu kompressorin käynnistymisestä ja se on normaalia kompressorilla toimiville laitteille, joita ovat esimerkiksi: jääkaapit, pakastimet.





9. PÄIVITTÄINEN KÄYTTÖ

9.1 Pyykin valmisteleminen

- Sulje vetoketjut.
- Sulje untuvapeittojen kiinnittimet.
- Sido siteet tai nauhat (esim. esiliinan nauhat). Sido ne ennen ohjelman käynnistämistä.
- Tyhjennä kaikki taskut.
- Jos tekstiilissä on puuvillainen sisäkerros, käännä se nurinpäin. Varmista, että puuvillakerros on aina ulospäin.
- Suosittelemme, että asetat oikean ohjelman laitteessa olevan pyykin lajin mukaan.
- Älä sekoita voimakkaan värisiä tekstiilejä haalean värisiin tekstiileihin. Voimakkaan värisistä tekstiileistä voi päästä väriä.
- Käytä puuvillaisiin neulekankaisiin ja neulevaatteisiin soveltuvia ohjelmia niiden kutistumisen estämiseksi.
- Varmista, ettei pyykin paino ylitä ohjelmataulukon mukaista maksimipainoa.

- Kuivaa ainoastaan kuivausrummussa kuivattavia tekstiilejä. Katso soveltuvuus tekstiilin hoito-ohjemerkinästä.
- Suuria ja pieniä kappaleita ei saa kuivata yhdellä kertaa. Pienet

vaatekappaleet voivat jäädä suurien kappaleiden sisään, jolloin ne jäävät kosteiksi.

Tekstiilin merkin-	Kuvaus
	Kuivausrummussa kuivattava tekstiili.
	Kuivausrummussa kuivattava tekstiili, joka kestää suuria kuivauslämpötiloja.
	Kuivausrummussa kuivattava tekstiili, joka kestää ainoastaan alhaisia kuivauslämpötiloja.
	Tekstiili, joka ei sovi kuivausrummussa kuivattavaksi.

9.2 Koneen täyttö



HUOMIO!

Tarkista, ettei vaatteita jää laitteen luukun ja kumitiivisteeseen väliin.

1. Avaa laitteen luukku.
2. Aseta pyykki koneeseen painamatta niitä yhteen.
3. Sulje laitteen luukku.

9.3 Laitteen kytkeminen toimintaan

Laitteen kytkeminen toimintaan:

Paina On/Off-painiketta.

Jos laite on toiminnassa, toimintojen symbolit syttyvät näyttöön.

9.4 Automaattinen valmiustilatoiminto

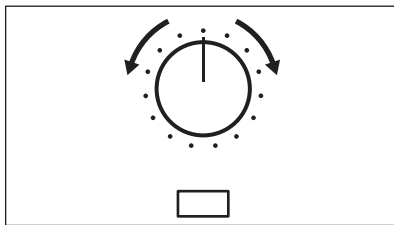
Energiankulutuksen vähentämiseksi automaattinen valmiustilatoiminto kytkee laitteen pois toiminnasta:

- jos Käynnistä/Tauko-painiketta ei ole painettu 5 minuuttiin
- kun ohjelman päättymisestä on kulunut 5 minuuttia.

Kytke laite toimintaan painamalla On/Off-painiketta.

Jos laite on toiminnassa, toimintojen symbolit syttyvät näyttöön.

9.5 Ohjelman asettaminen



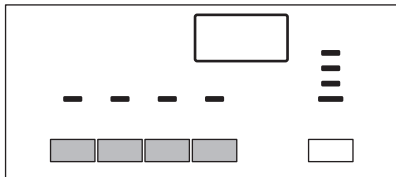
Valitse haluamasi ohjelma ohjelmanvalitsimella. Näyttöön tulee näkyviin ohjelman mahdollinen päättymisaika.



Näkyvissä oleva kuivausaika viittaa 5 kg:n Puuvilla- ja Farmarit-ohjelmiin. Muissa ohjelmissa kuivausaika viittaa suositeltuihin täyttömääriin. Puuvilla- ja Farmarit-ohjelmien kuivausaika yli 5 kg:n täyttömäärällä on pitempi.

9.6 Lisätoiminnot

Ohjelman asettamisen yhteydessä voit asettaa 1 tai useamman erikoislisätoiminnon.



Kytke lisätoiminto päälle tai pois päältä painamalla laitteen painiketta.

Kun lisätoiminto on kytketty toimintaan, painikkeen yläpuolella oleva merkkivalo tai näytön symboli syttyy.

9.7 Lapsilukko-lisätoiminto

Lapsilukon avulla voidaan estää lasten leikkiminen laitteella. Lapsilukko-lisätoiminto lukitsee kaikki painikkeet ja ohjelmanvalitsimen (tämä lisätoiminto ei lukitse **On/Off**-painiketta).

Voit kytkeä lapsilukko-lisätoiminnon toimintaan:

- ennen **Käynnistä/Tauko**-painikkeen painamista - laite ei voi käynnistyä
- painikkeen **Käynnistä/Tauko** painamisen jälkeen - ohjelmat ja lisätoiminnon valinta ovat pois käytöstä.

Lapsilukko-lisätoiminnon kytkeminen toimintaan:

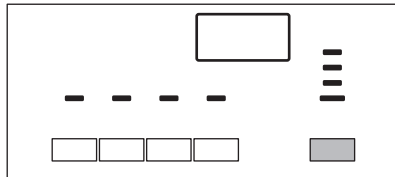
1. Kytke kuivausrumpuun virta.
2. Odota noin 8 sekuntia.
3. Valitse jokin saatavilla olevista ohjelmista.
4. Paina ja pidä alhaalla samanaikaisesti painikkeita **Ajastettu kuivaus** ja **Ajastin**.

Symboli  syttyy näyttöön.

5. Kytke lapsilukko pois toiminnasta painamalla yllä mainittuja painikkeita uudelleen, kunnes symboli häviää näytöstä.

9.8 Ohjelman käynnistys

Ohjelman käynnistäminen:



Paina **Käynnistä/Tauko**-painiketta.

Laitte käynnistyy ja painikkeen yläpuolella oleva merkkivalo palaa pysyvästi.

9.9 Ohjelman muuttaminen

Ohjelman muuttaminen:

1. Käännä ohjelmanvalitsin asentoon **Stop**.
2. Aseta uusi ohjelma.

9.10 Ohjelman loppu



Puhdista sihti ja tyhjennä vesisäiliö jokaisen kuivausohjelman jälkeen. (Katso kappale HOITO JA PUHDISTUS).

Jos kuivausohjelma on päättynyt, symboli



vilkkuu näytössä. Jos Äänimerkki-lisätoiminto on otettu käyttöön, laitteesta kuuluu jaksottainen äänimerkki minuutin ajan.



Jos laitetta ei kytketä pois toiminnasta, rypistymisenestovaihe käynnistyy. Pyykin voi ottaa pois koneesta kyseisen vaiheen aikana.

Pyykin poistaminen:

1. Kytke laite pois toiminnasta painamalla On/Off-painiketta 2 sekunnin ajan.
2. Avaa laitteen luukku.
3. Ota pyykki pois koneesta.
4. Sulje laitteen luukku.

10. VIHJEITÄ JA NEUVOJA

10.1 Ympäristönsuojeluohjeita

- Linkoa pyykkiä hyvin ennen sen kuivaamista.
- Noudata ohjelmataulukossa mainittuja täyttömääriä.
- Puhdista sihti jokaisen kuivausohjelman jälkeen.
- Älä pese pyykkiä huuhteluinetta käyttäen ja kuivaa pyykkiä sen jälkeen. Kuivausrummussa pyykistä tulee automaattisesti pehmeää.
- Käytä lauhdevettä tislattuna vetenä esimerkiksi höyrysililyksessä. Lauhdevesi on tarvittaessa ensin puhdistettava (esim. kahvin suodatinpussin läpi) nukan poistamiseksi.
- Pidä laitteen alaosassa olevat tuuletuskanavat aina esteettöminä.
- Varmista, että laitteen asennuspaikassa on hyvä ilmankierto.


10.2 Jäljelle jäävän pyykin kosteustason säätäminen

Pyykin jäljelle jäävän kosteustason oletusasetuksen muuttaminen:

1. Kytke laitteeseen virta.
2. Odota noin 8 sekuntia.
3. Valitse jokin saatavilla olevista ohjelmista.
4. Paina ja pidä alhaalla samanaikaisesti painiketta **Rypistymisenesto** ja **Ajastettu kuivaus**.

Jokin seuraavista symboleista sytty näyttöön:

 - pyykin maksimaalinen kuivuus

 - pyykin suurempi kuivuus

 - pyykin vakiokuivuus

5. Aseta haluamasi aste painamalla toistuvasti painiketta **Käynnistä/Tauko**.
6. Tallenna asetus painamalla samanaikaisesti painikkeita **Rypistymisenesto** ja **Ajastettu kuivaus** noin 2 sekunnin ajan.

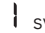
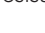
10.3 Tyhjennä vesisäiliö-merkkivalon sammuttaminen

Vesisäiliön merkkivalo palaa oletuksena. Merkkivalo syttyy aina kuivausjakson päättyessä tai jakson aikana, jos vesisäiliö on täysi. Jos vedenpoiston asennussarja on asennettu, vesisäiliö tyhjenee automaattisesti ja merkkivalo on aina sammunut.

Merkkivalon sammuttaminen:

1. Kytke laitteeseen virta.
2. Odota noin 8 sekuntia.
3. Valitse jokin saatavilla olevista ohjelmista.
4. Paina ja pidä alhaalla samanaikaisesti painiketta **Rypistymisenesto** ja **Ajastin**.

Yksi seuraavista kokoonpanoista on mahdollinen:

- Merkkivalo Tyhjennä vesisäiliö: palaa ja symboli  sytty näyttöön - vesisäiliön merkkivalo on pysyvästi **päällä**
- Merkkivalo Tyhjennä vesisäiliö: on sammunut ja symboli  sytty näyttöön - vesisäiliön merkkivalo on pysyvästi **pois päältä**

11. HOITO JA PUHDISTUS

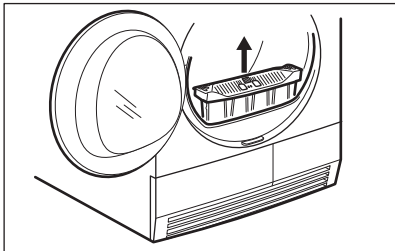
11.1 Sihdin puhdistaminen

Merkkivalo **Nukkasihhti** palaa kunkin ohjelman päätyttyä ja sihti on puhdistettava.

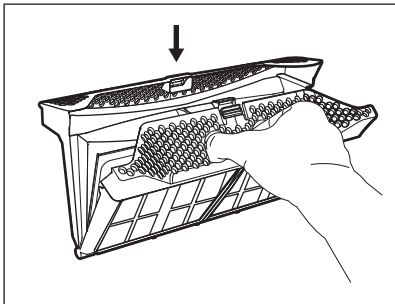


Sihti kerää nukkaa. Nukkaa syntyy, kun vaatteite kuivataan kuivausrummussa.

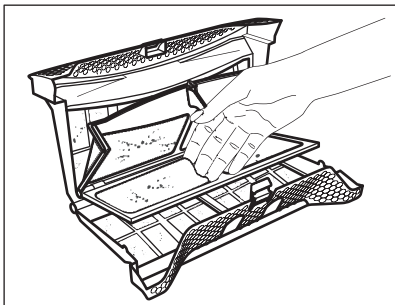
1. Avaa luukku. Vedä sihti ulos.



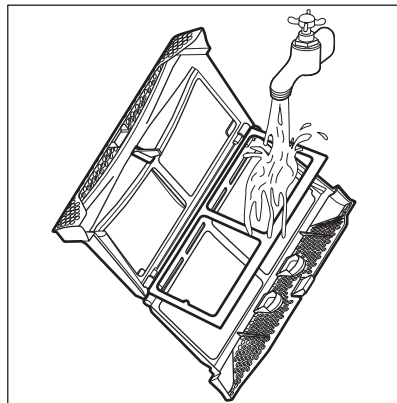
2. Paina koukkaa sihdin avaamiseksi.



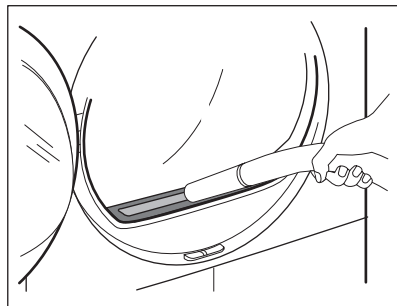
3. Puhdista sihdin molemmat osat kostealla kädellä.



4. Puhdista sihti tarvittaessa harjalla lämpimän hanaveden alla ja/tai imurilla. Sulje sihti.



5. Poista tarvittaessa nukka sihdin liitoksesta ja tiivisteestä. Voit käyttää imuria. Kiinnitä sihti vastaavaan liitokseen.



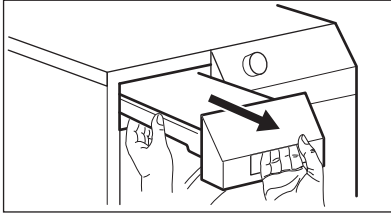
11.2 Vesisäiliön tyhjentäminen

Tyhjennä lauhdevesisäiliö jokaisen kuivausohjelman jälkeen.

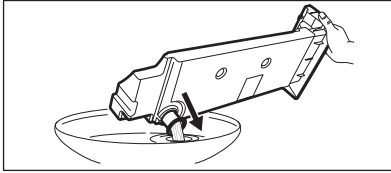
Jos lauhdevesisäiliö on täysi, ohjelma keskeytyy automaattisesti. Merkkivalo **Tyhjennä vesisäiliö** palaa ja vesisäiliö on tyhjennettävä.

Veden tyhjentäminen:

1. Vedä vesisäiliötä ja pidä se vaakasuorassa asennossa.



2. Siirrä muoviliitos ulos ja tyhjennä vesi pesualtaaseen tai vastaavaan astiaan.



3. Siirrä muoviliitos sisään ja asenna vesisäiliö paikoilleen.
4. Käynnistä ohjelma uudelleen painamalla Käynnistä/Tauko-painiketta.

11.3 Lämmönvaihtimen puhdistaminen

Jos merkkivalo **Lauhdutin** vilkkuu, tarkista lämmönvaihdin ja sen kotelo. Jos havaitset likaa, puhdista se.

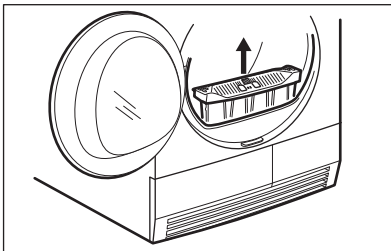


VAROITUS!

Metallipintaan ei saa koskea paljain käsin.
Henkilövahingon vaara.
Käytä suojakäsineitä.
Puhdista varoen, jotta metallipinta ei vaurioidu.

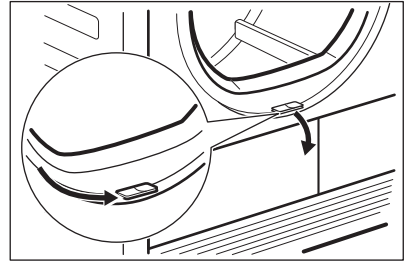
Tarkistaminen:

1. Avaa ovi. Vedä sihti ulos.

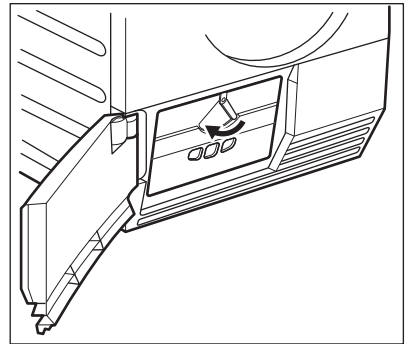


2. Liikuta luukun alaosassa olevaa vapautuspainiketta lämmönvaihtimen

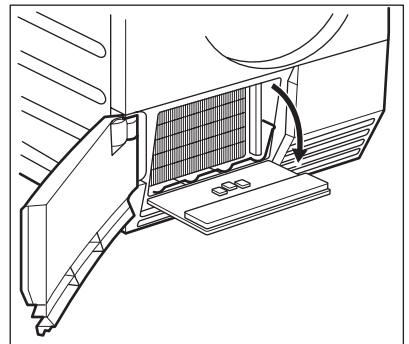
luukun avaamiseksi.



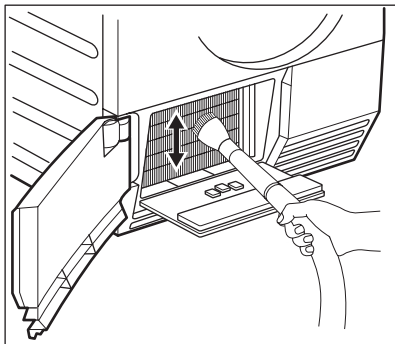
3. Käännä lukitusta lämmönvaihtimen kannen avaamiseksi.



4. Laske lämmönvaihtimen kanta.



5. Poista tarvittaessa nukka lämmönvaihtimesta ja sen kotelosta. Puhdista kostealla pyyhkeellä ja/tai harjalla varustetulla imurilla.



6. Sulje lämmönvaihtimen kansi.
7. Lukitse lukitus, kunnes se napsahtaa.
8. Kiinnitä sihti takaisin paikalleen.

11.4 Rummun puhdistaminen



VAROITUS!

Irrota laite sähköverkosta ennen sen puhdistamista.

Puhdista rumpun sisäosa ja sen urat miedolla pesuaineella. Kuivaa puhdistetut pinnat pehmeällä liinalla.



HUOMIO!

Älä puhdista rumpua hankausaineilla tai teräsvillalla.

11.5 Käyttöpaneelin ja ulkokuoren puhdistaminen

Puhdista käyttöpaneeli ja ulkokuori miedolla pesuaineella.

Käytä kosteaa liinaa. Kuivaa puhdistetut pinnat pehmeällä liinalla.



HUOMIO!

Älä käytä laitteen puhdistamiseen kalusteiden puhdistusaineita tai puhdistusaineita, jotka voivat aiheuttaa korroosiota.

11.6 Tuuletuskanavien puhdistaminen

Poista tuuletuskanaviin kerääntynyt nukka pölynimurilla.

12. VIANMÄÄRITYS

Ongelma 1)	Mahdollinen syy	Korjaustoimenpide
Kuivausrumpu ei toimi.	Kuivausrumpua ei ole liitetty sähköverkkoon.	Kiinnitä pistoke pistorasiaan. Tarkista asunnon sähkötaulun sulake (sulakekaapista).
	Laitteen luukku on auki.	Sulje luukku.
	On/Off-painiketta ei ole painettu.	Paina On/Off-painiketta.
	Käynnistä/Tauko-painiketta ei ole painettu.	Paina Käynnistä/Tauko-painiketta.
	Laite on valmiustilassa.	Paina On/Off-painiketta.

Ongelma 1)	Mahdollinen syy	Korjaustoimenpide
Kuivaustulos ei ole tyydyttävä.	Olet valinnut väärän ohjelman.	Valitse asianmukainen pesuohjelma. 2)
	Sihti on tukossa.	Puhdista sihti. 3)
	Kuiva Plus-lisätoiminto oli minimitasolla. 4)	Aseta Kuiva Plus-lisätoiminto keski-suureen tai maksimitasoon. 4)
	Liian paljon pyykkiä.	Noudata maksimitäyttömäärää.
	Tuuletusaukon säleikkö on tukossa.	Puhdista laitteen alaosassa oleva tuuletusaukon säleikkö.
	Rummun kosteusanturi on likainen.	Puhdista rummun etupinta.
	Virheellinen jäävän pyykin kosteussetus.	Säädä jäävän pyykin kosteustaso. 5)
	Lämmönvaihdin on tukkiutunut.	Puhdista lämmönvaihdin. 3)
Luukkaa ei voi sulkea.	Sihti ei ole lukittunut paikoilleen.	Siirrä sihti oikeaan asentoon.
	Pyykki on jäänyt luukun ja tiivisteiden väliin.	Aseta pyykit oikein rumpuun.
Err (Virhe) näkyy näytössä.	Yrität muuttaa ohjelmaa tai lisätoimintoa ohjelman käynnistymisen jälkeen.	Kytke kuivausrummun virta pois ja takaisin päälle. Valitse asetukset.
	Lisätoiminto, jota yrität kytkeä toimintaan, ei sovi valittuun ohjelmaan.	Kytke kuivausrummun virta pois ja takaisin päälle. Valitse asetukset.
Rummussa ei ole valoa.	Viallinen rummun valo.	Ota yhteyttä huoltoliikkeeseen rummun valon vaihtamiseksi.
Aika näytössä kuuluu epätavalliseen tapaan.	Päättymisaika lasketaan täyttömäärän ja pyykkien kosteustason mukaan.	Automaattinen toiminto — tämä ei ole laitteen toimintahäiriö.
Ohjelma ei käynnisty.	Vesisäiliö on täysi.	Tyhjennä vesisäiliö painamalla Käynnistä/Tauko-painiketta. 3)
Kuivausohjelma on liian lyhyt.	Pyykkiä on liian vähän.	Valitse aikaohjelma. Aika-arvon on viitattava pyykkimäärään. Yhden vaateen tai pienien pyykkimäärien kuivaamisessa on suositeltavaa käyttää lyhyitä ohjelmia.
	Pyykki on liian kuivaa.	Valitse aikaohjelma tai korkeampi kuivaustaso (esim. Erittäin kuiva).

Ongelma 1)	Mahdollinen syy	Korjaustoimenpide
Kuivausohjelma on liian pitkä 6)	Sihti on tukossa.	Puhdista sihti.
	Liian paljon pyykkiä.	Noudata maksimitäyttömäärää. 7)
	Pyykkiä ei ole lingottu riittävästi.	Linkoa pyykki oikein.
	Liian matala tai korkea huoneen lämpötila - tämä ei ole laitteeseen liittyvä vika.	Varmista yli +5 °C ja alle +35 °C huoneenlämpötila. Optimaalinen huoneenlämpötila parhaan kuivaustuloksen saavuttamiseksi on 19°-24°C.

1) Jos näytössä näkyy virheilmoitus (esim. **E51**): Kytke kuivausrummun virta pois ja takaisin päälle. Valitse uusi ohjelma. Paina Käynnistä/Tauko-painiketta. Eikö kuivausrumpu toimi? - ota yhteyttä valtuutettuun huoltoliikkeeseen ja mainitse virhekoodi.

2) Noudata ohjelmakuvausta — katso kappale OHJELMATAULUKKO.

3) Katso kappale HOITO JA PUHDISTUS.

4) Vain Kuiva Plus-lisätoiminnolla varustetut kuivausrummut.

5) Katso kappale VIHJEITÄ JA NEUVOJA.

6) Huomaa: Kuivaus päättyy automaattisesti korkeintaan kuuden tunnin kuluttua.

7) Jotkin kohdat voivat jäädä kosteiksi suurikokoisia kappaleita kuivatessa (esim. lakanat).

13. TEKNISET TIEDOT



Korkeus x leveys x syvyys	850 x 600 x 600 mm (enintään 640 mm)
Maksimisyvyys laitteen luukun ollessa auki	1090 mm
Maksimileveys laitteen luukun ollessa auki	950 mm
Säädettävä korkeus	850 mm (+ 15 mm - jalkojen säätö)
Rummun tilavuus	118 l
Maksimitäyttömäärä	7 kg
Jännite	230 V
Taajuus	50 Hz
Vaadittu sulake	5 A
Kokonaisteho	900 W
Energiatehokkuusluokka	A++
Energiankulutus ¹⁾	1,74 kWh
Vuosittainen energiankulutus ²⁾	211 kWh
Tehonkulutus valmiustilassa	0,13 W

Tehonkulutus sammutettuna	0,13 W
Käyttötapa	Kotitalous
Sallittu ympäristön lämpötila	+ 5 °C - + 35 °C
Suojakansi takaa kiinteiden hiukkasten ja kosteuden suojaustason, lukuun ottamatta kuitenkaan matalajännitteisiä laitteita, joissa ei ole kosteussuojaa.	IPX4
Tämä tuote sisältää ilmatiiviisti suljettua fluorattua kaasua	
Kaasun nimike	R134a
Paino	300 g
Lämmitysvaikutus (GWP)	1430

1) Standardin EN 61121 mukaisesti. 7kg puuvillapyykkiä, linkousnopeus 1000 kierr./min.

2) Energiankulutus vuodessa yksikössä kWh, perustuu standardin puuvillaohjelman 160 kuivauskierrokseen täydellä ja osittaisella täyttömäärällä, ja vähän energiaa kuluttavien tilojen energiankulutus. Kierroksen todellinen energiankulutus riippuu laitteen käyttötavasta (MÄÄRÄYS (EU) Nro 392/2012).

14. YMPÄRISTÖNSUOJELU

Kierrätä materiaalit, jotka on merkitty merkillä . Kierrätä pakkaus laittamalla se asianmukaiseen kierrätysastiaan. Suojele ympäristöä ja ihmisten terveyttä kierrättämällä sähkö- ja elektroniikkaromut. Älä hävitä merkillä .

merkittyjä kodinkoneita kotitalousjätteen mukana. Palauta tuote paikalliseen kierrätyskeskukseen tai ota yhteyttä paikalliseen viranomaiseen.

INNEHÅLL

1. SÄKERHETSINFORMATION.....	24
2. SÄKERHETSFÖRESKRIFTER.....	26
3. PRODUKTBESKRIVNING.....	28
4. TILLBEHÖR.....	29
5. KONTROLLPANEL.....	30
6. PROGRAMÖVERSIKT.....	30
7. TILLVALSFUNKTIONER.....	33
8. INNAN MASKINEN ANVÄNDS FÖRSTA GÅNGEN.....	34
9. DAGLIG ANVÄNDNING.....	34
10. RÅD OCH TIPS.....	36
11. SKÖTSEL OCH RENGÖRING.....	37
12. FELSÖKNING.....	40
13. TEKNISKA DATA.....	42

FÖR PERFEKT RESULTAT

Tack för att du valt denna produkt från AEG. Vi har skapat den så att du ska kunna få felritt resultat i många år, med innovativa tekniker som gör livet enklare – funktioner som du inte skulle hitta hos vanliga produkter. Varsågod att ägna några minuter åt att läsa detta för att få ut så mycket som möjligt av produkten. Besök vår webbplats för att:



Få tips om användning, broschyrer, felsökare, serviceinformation:
www.aeg.com/webselfservice




Registrera din produkt för bättre service:
www.registeraeg.com



Köp tillbehör, förbrukningsvaror och originalreservdelar till din produkt:
www.aeg.com/shop

KUNDTJÄNST OCH SERVICE

Vi rekommenderar att originalreservdelar används. Ha följande uppgifter tillhands när du kontaktar serviceavdelningen. Modell, PNC, serienummer. Informationen finns på typskylten.

 Varningar/viktig säkerhetsinformation

 Allmän information och tips

 Miljöinformation

Med reservation för ändringar.

1. ⚠ SÄKERHETSINFORMATION

Läs noga de bifogade instruktionerna före installation och användning av produkten. Tillverkaren kan inte hållas ansvarig för personskador eller skador på egendom som orsakats av felaktig installation eller användning. Förvara alltid instruktionerna tillsammans med produkten för framtida bruk.



- Läs igenom säkerhetsanvisningarna.

1.1 Säkerhet för barn och handikappade



WARNING!

Risk för kvävning, skador eller permanent invaliditet.

- Denna produkt kan användas av barn från 8 års ålder och uppåt, och av personer med nedsatt fysisk, sensorisk eller mental förmåga, samt personer med bristande erfarenhet och kunskap, om de övervakas eller instrueras beträffande hur produkten används på ett säkert sätt och förstår de risker som är förknippade med användningen.
- Låt inte barn leka med produkten.
- Barn under 3 år ska inte vistas i närheten utan ständig uppsikt.
- Håll allt förpackningsmaterial utom räckhåll för barn.
- Håll allt tvättmedel utom räckhåll för barn.
- Håll barn och husdjur borta från produkten när luckan är öppen.
- Om produkten har ett barnlås rekommenderar vi att du aktiverar det.
- Rengöring och användarunderhåll ska inte utföras av barn utan tillsyn.

1.2 Allmän säkerhet

- Ändra inte produktens specifikationer.
- Om torktumblaren ska ställas ovanpå en tvättmaskin, använd staplingsatsen. Staplingsatsen som finns att

köpa hos en auktoriserad återförsäljare, kan bara användas med produkten som angivits i anvisningarna som medföljer tillbehöret. Läs dem noga före installation (se installationsbladet).

- Produkten kan installeras fristående eller under en köksbänk med rätt utrymme (se installationsbladet).
- Produkten får inte placeras bakom en låsbar dörr, en skjutdörr eller en dörr med gångjärnen på motsatt sida så att produkten inte kan öppnas helt.
- Ventilationsöppningarna i botten (om tillämpligt) får ej täppas igen av en matta.
- Anslut stickkontakten till eluttaget endast i slutet av installationen. Kontrollera att stickkontakten är åtkomlig efter installationen.
- Se till att du har god ventilation i rummet där torktumlaren står för att undvika att gaser sugas in i installationens rum från produkter som använder andra bränslen, exempelvis öppna spisar.
- Utloppsluften får inte ledas ut i ett varmlufts rör som leder ut ångor från produkter som förbränner gas eller andra bränslen. (i tillämpliga fall)
- Om nätsladden är skadad måste den bytas av tillverkaren, tillverkarens auktoriserade servicerepresentant eller personer med motsvarande utbildning, för att undvika fara.
- Följ den angivna maximala tvättmängden 7 kg (se avsnittet "Programöversikt").
- Använd inte produkten om industriella kemikalier använts för rengöring.
- Skrapa bort ludd som har samlats runtom produkten.
- Använd inte produkten utan något filter. Rensa luddfiltret före eller efter varje användningstillfälle.
- Torka inte otvättade plagg i torktumlaren
- Plagg som har fläckar av matolja, aceton, alkohol, bensin, fotogen, fläckborttagningsmedel, terpentiner, vax och vaxborttagningsmedel skall tvättas i varmt vatten och tvättmedel innan de torkas i torktumlaren.

- Torka inte tvätt som innehåller skumgummi (latex), duschmössor, vattentäta textilier, plagg med gummiinlägg och kläder eller kuddar med skumgummifyllning i torktummlaren.
- Sköljmedel och liknande produkter ska användas enligt tillverkarens anvisningar.
- Ta ut alla föremål ur fickorna som t.ex. tändare och tändstickor.
- Stäng aldrig av en torktummlare innan torkningen har avslutats, såvida du inte snabbt kan ta ut all tvätt och sprida ut den så att värmen leds bort.
- Sista delen av ett torkprogram sker utan värme (avkylningsfas) för att tvätten ska ligga i en temperatur som säkerställer att den inte skadas.
- Stäng av produkten och koppla bort den från eluttaget före underhåll.

2. SÄKERHETSFÖRESKRIFTER

2.1 Installation

- Avlägsna allt förpackningsmaterial
- Installera eller använd inte en skadad produkt.
- Följ de installationsinstruktioner som följer med produkten.
- Produkten är tung, så var alltid försiktig när du flyttar den. Använd alltid skyddshandskar.
- Installera och använd inte produkten på en plats där temperaturen understiger 5 °C eller överstiger 35 °C.
- Kontrollera att golvet där du installerar produkten är plant, stabilt, värmebeständigt och rent.
- Kontrollera att luft kan cirkulera mellan produkten och golvet.
- Flytta alltid produkten vertikalt.
- Produktens bakre yta måste ställas mot väggen.
- Använd ett vattenpass för att kontrollera att produkten står helt vågrätt när den står på platsen där den skall användas. Om den inte gör det kan du justera fötterna tills den gör det.

2.2 Elektrisk anslutning



VARNING!

Risk för brand och elektriska stötar.

- Produkten måste jordas.
- Kontrollera att produktens märkdata överensstämmer med din strömkälla. I annat fall, kontakta en elektriker.
- Använd alltid ett korrekt installerat, stötsäkert och jordat eluttag.
- Använd inte grenuttag eller förlängningssladdar.
- Dra inte i nätkabeln för att koppla bort produkten från eluttaget. Ta alltid tag i stickkontakten.
- Ta inte i nätkabeln eller stickkontakten med våta händer.
- Endast för Storbritannien och Irland. Produkten har en 13 A stickkontakt. Om säkringen i stickkontakten måste bytas ut ska en 13 A ASTA (BS 1362) säkring användas.
- Denna produkt uppfyller kraven enligt EEG-direktiven.

2.3 Använd



VARNING!

Det finns risk för personskador, elstöt, brand eller skador på produkten.

- Använd uteslutande denna produkt för hushållsbruk.
- Torka inte skadade plagg som innehåller vaddering eller stoppning.
- Torka endast textilier som är lämpliga att torka i torktumlare. Följ anvisningarna på alla klädvårdsetiketter.
- Om tvätten har behandlats med fläckborttagningsmedel måste en extra sköljning genomföras innan torktumlar startas.
- Använd inte kondens/destillatvattnet för att dricka eller laga mat. Det kan orsaka hälsoproblem hos människor och husdjur.
- Sitt eller stå inte på luckan när den är öppen.
- Torka inte genomblöta plagg i torktumlar.

2.4 Inre belysning



VARNING!

Risk för personskador föreligger.

- Synlig LED-strålning. Titta inte direkt in i strålen.
- Typen av glödlampa eller halogenlampa som används för den här produkten är endast avsedd för hushållsprodukter. Får ej användas för belysning i hus.
- Om du vill byta den inre belysningen kontaktar du det godkända servicecentret.

2.5 Skötsel och rengöring



VARNING!

Risk för personskador och skador på produkten föreligger.

- Spruta inte vatten eller ånga för att rengöra produkten.
- Rengör ugnen med en fuktig, mjuk trasa. Använd bara neutrala rengöringsmedel. Använd inte produkter med slipeffekt, skursvampar, lösningsmedel eller metallföremål.

2.6 Kompressor



VARNING!

Risk för skador på produkten föreligger.

- Kompressorn och dess system i torktumlar är fyllda med ett specialmedel som är fritt från fluorklorkolväte. Detta system måste hålla tätt. En skada på systemet kan orsaka läckage.

2.7 Avfallshantering

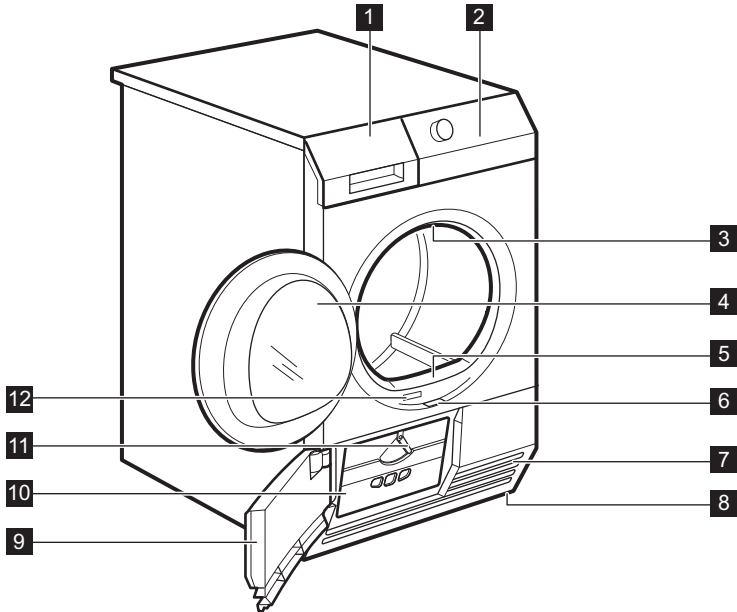


VARNING!

Risk för kvävning eller skador.

- Koppla loss produkten från eluttaget.
- Klipp av strömkabeln och kassera den.
- Ta bort lucklåset för att hindra att barn eller djur stängs in i produkten.

3. PRODUKTBESKRIVNING



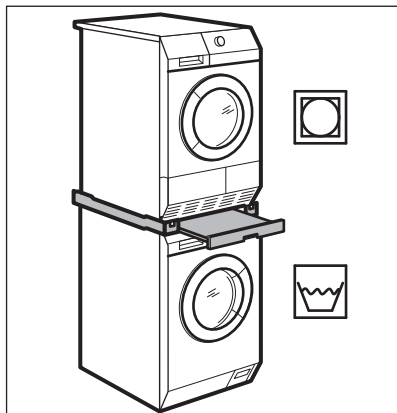
- | | |
|---|---|
| 1 Vattenbehållare | 7 Luftflödeshål |
| 2 Kontrollpanel | 8 Justerbara fötter |
| 3 Inre belysning | 9 Lucka för kondensor |
| 4 Lucka | 10 Skydd för kondensor |
| 5 Filter | 11 Vredet som låser kondensorskyddet |
| 6 Knappen som öppnar kondensorluckan | 12 Typskylt |



Användaren kan montera luckan på andra sidan. Det kan göra det lättare att lägga in och ta ut tvätten eller om det finns en gräns för montering av produkten (se separat häfte).

4. TILLBEHÖR

4.1 Pelarsats



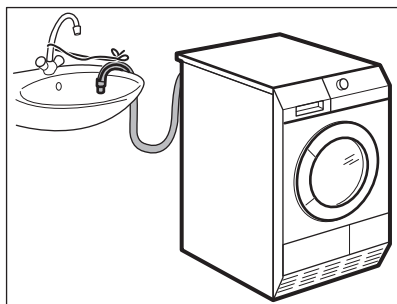
Tillbehörets namn: SKP11, STA8, STA9

Finns att köpa hos närmaste auktoriserade återförsäljare.

Pelarsatsen kan endast användas med de tvättmaskiner som anges i häftet. Se bifogat häfte.

Läs noga igenom anvisningarna som medföljer tillbehöret.

4.2 Avloppssats



Tillbehörets namn: DK11.

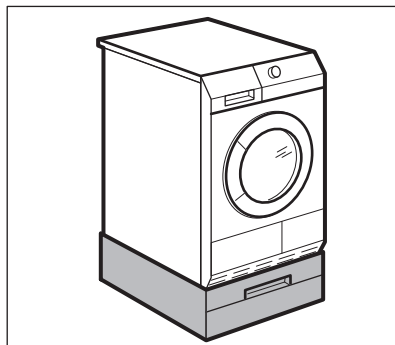
Finns hos din auktoriserade återförsäljare (kan bifogas några typer av torktumlare)

Tillbehör för tömning av kondenserat vatten i ett handfat, avlopp, ränna, etc. Efter installationen töms vattenbehållaren automatiskt. Vattenbehållaren måste vara i produkten.

Den installerade slangens måste vara minst 50 cm till max 1 m upp från golvnivå. Slangen får inte ligga i en ögla. Korta av slangens längd vid behov.

Läs noga igenom anvisningarna som medföljer tillbehöret.

4.3 Piedestal med låda



Tillbehörets namn: PDSTP10.

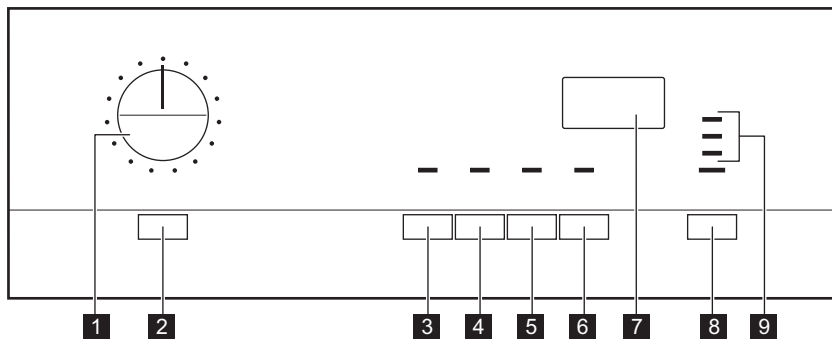
Finns att köpa hos närmaste auktoriserade återförsäljare.

Det är enklare att fylla och ta ut tvätt ur produkten om den ställs på den högre nivån.

Lådan kan användas för förvaring av tvätt, t.ex.: handdukar, rengöringsprodukter med mera.

Läs noga igenom anvisningarna som medföljer tillbehöret.


5. KONTROLLPANEL










- 1 Programväljare
- 2 På/Av-knapp
- 3 Skrynkelskydd-knapp
- 4 Signal-knapp
- 5 Tid-knapp
- 6 Fördröjd start-knapp
- 7 Display

- 8 Start/Paus-knapp
- 9 Indikatorer:
 - Töm vattentank** - töm vattenbehållaren
 - Filter** - rengör filter
 - Kondensor** - kontrollera kondensor

6. PROGRAMÖVERSIKT


Program	Vikt ¹⁾	Egenskaper / Materialmärkning
Bomull		
Extra Torrt	7 kg	Torknivå: extra torrt. / ☺☺☺
Skåptorrt +	7 kg	Torknivå: torrt. / ☺☺☺
Skåptorrt  2)3)	7 kg	Torknivå: skåptorrt. / ☺☺☺
Stryktorrt ²⁾	7 kg	Torknivå: lämplig för strykning. / ☺☺☺
Jeans	7 kg	Fritidskläder som t.ex. jeans, sweatshirts med material av olika tjocklek (t.ex. vid nacken, ärmarna och sömmarna). / ☺☺☺☺
Kuddar	3 kg	För att torka enkla eller dubbla duntäcken och dunkuddar (med fjäder-, dun- eller syntetfyllning). / ☺☺☺☺

Program	Vikt ¹⁾	Egenskaper / Materialmärkning
Tid	5 kg	Med det här programmet kan du använda Tid-funktionen och ställa in programlängden. Torktiden ska ställas in efter hur stor tvätten är, t.ex. 2 timmar för 5 kg vit-/kulörtvätt. / 
Syntet		
Extra Torrt	3,5 kg	Torknivå: extra torrt. / 
Skåptorrt ²⁾	3,5 kg	Torknivå: skåptorrt. / 
Stryktorrt	3,5 kg	Torknivå: lämplig för strykning. / 
Lättstruket	1 kg (eller 5 skjortor)	Lättskötta plagg där minimal strykning krävs. Torkresultatet kan skilja sig mellan olika sorters material. Skaka plaggen innan du lägger in dem i produkten. När programmet är klart ska plaggen tas ut direkt och hängas på hängare. / 
Sportkläder	2 kg	Sportkläder, tunna och lätta plagg, mikrofiber, polyester, som inte ska strykas.
Siden 	1 kg	För att torka handtvättbar siden med varm luft och varsamma rörelser. / 

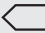
Program	Vikt ¹⁾	Egenskaper / Materialmärkning
	1 kg	<p>Ylleplagg. Skonsam torkning av handtvättbara ylleplagg. Ta omedelbart ut plaggen när programmet är klart.</p>  <p>Maskinens ylleprogram har godkänts av Woolmark Company för torkning av ylleplagg märkta som "handtvätt", under förutsättning att plaggen torkas enligt anvisningarna från tillverkaren av denna tvättmaskin. Följ anvisningarna på klädvårdsetiketten för andra tvätthanvisningar. M1525 I Storbritannien, Irland, Hong Kong och Indien är Woolmark-symbolen ett certifieringsmärke.</p>

1) Maximal vikt gäller torra plagg.

2) **Endast för testinstitut:** Standardprogram för tester anges i EN 61121-dokumentet. Rengör filtret efter varje program.

3)  Bomull Skåptorr-programmet är "standardbomullsprogrammet" och det är lämpligt för att torka normalvåt tvätt och det är det effektivaste programmet vad gäller energiförbrukning för torkning av våt bomullstvätt.

6.1 Val av program och funktioner

Program ¹⁾	Funktioner	
	Skrynkelkydd	Tid
Bomull; Extra Torrt	■	
Bomull; Skåptorr +	■	
Bomull; Skåptorr 	■	
Bomull; Stryktorrt	■	
Jeans	■	
Kuddar		
Tid	■	■

Program 1)	Funktioner	
	Skrynkelskydd	Tid
Syntet; Extra Torrt	■	
Syntet; Skåptorrt	■	
Syntet; Stryktorrt	■	
Lättstruket	■	
Sportkläder	■	
Siden 		
Ylle  		

1) Du kan ställa in en eller flera tillvalsfunktioner med programmet.

6.2 Förbrukningsvärden

Program	Centrifugerad vid / resterande fuktighet	Torktid	Energiförbrukning
Bomull 7 kg			
Skåptorrt	1400 varv/min / 50 %	117 min.	1,49 kWh
	1000 varv/min / 60 %	134 min.	1,74 kWh
Stryktorrt	1400 varv/min / 50 %	87 min.	1,04 kWh
	1000 varv/min / 60 %	104 min.	1,29 kWh
Syntet 3,5 kg			
Skåptorrt	1200 varv/min / 40 %	55 min.	0,60 kWh
	800 varv/min / 50 %	67 min.	0,75 kWh

7. TILLVALSFUNKTIONER

7.1 Skrynkelskydd

Förlänger skrynkelskyddsfasen (30 minuter) i slutet av torkprogrammet i upp till 90 minuter. Efter torkfasen roterar trumman lite då och då för att förhindra att tvätten blir skrynklig. Tvätten kan tas ut under skrynkelskyddsfasen.

7.2 Signal

När signalfunktionen är aktiverad kan du höra signalen vid:

- programslut
 - skrynkelskyddsfasens start och slut
 - programavbrott
- Signalfunktionen är som standard alltid på. Du kan använda den här funktionen för att aktivera eller avaktivera ljudet.



Du kan aktivera Signalfunktionen med alla program.

7.3 Tid

Fungerar bara med Tid-programmet. Låter användaren ställa in särskild tid för torkprogrammen från minst 10 minuter till max 2 timmar (i steg om 10 minuter).

7.4 Fördröjd start



Med denna funktion kan du fördröja starten av ett torkprogram från 30 minuter till max 20 timmar.

1. Ställ in torkprogram och funktioner.
2. Tryck på Fördröjd start-knappen flera gånger.
önskad fördröjd start visas på displayen (t.ex. 12h om programmet ska starta efter 12 timmar.)
3. Aktivera Fördröjd start-funktionen genom att trycka på Start/Paus-knappen. Tiden till start räknas ner i displayen.

8. INNAN MASKINEN ANVÄNDS FÖRSTA GÅNGEN



Bakre trumförpackningen tas bort automatiskt när torktumslaren sätts på första gången. Ett oljud kan höras.

Utför dessa åtgärder innan du använder produkten för första gången:

- Rengör torktumlartrumman med en fuktig trasa.
- Starta ett kort program (t ex 30 minuter) med fuktig tvätt.






I början av torkcykeln (3–5 min.) kan ljudnivån vara något högre. Det kommer från kompressorn som startar och är normalt för kompressor drivna maskiner, till exempel: kylskåp, frysar.

9. DAGLIG ANVÄNDNING

9.1 Förbereda tvätten

- Stäng alla dragkedjor.
 - Stäng alla påslakan.
 - Låt inte lösa band trassla sig (t.ex. på förkläden). Knyt ihop dem innan du startar programmet.
 - Töm alla fickor på föremål.
 - Om ett plagg har ett inre foder av bomull, vänd det ut och in. Se till att bomullsfodret alltid är vänt utåt
 - Vi rekommenderar att du ställer in rätt program för den typ av textilier som du fyllt produkten med.
 - Lägg inte in starkt färgade tyger tillsammans med ljusa tyger. Starka färger kan fälla.
- Använd rätt program för bomullsjerseys och stickade tröjor, för att undvika att plaggen krymper.
 - Kontrollera att tvättens vikt inte överstiger den maximala vikten i programöversikten.
 - Torktumla endast tvätt som klarar av att torktumlas. Se instruktionerna på plaggens klädvårdsetiketter.
 - Torka inte stora och små plagg tillsammans. Små plagg kan fastna i större plagg och därmed inte torkas.

Klädvårdsmärkning	Beskrivning
	Plagget kan torktumlas.

Klädvårdsmärkning	Beskrivning
	Plagget kan torktumlas och tål högre torktemperaturer.
	Plagget kan torktumlas men tål bara lägre torktemperaturer.
	Plagget kan inte torktumlas.

9.2 Fylla på tvätt



FÖRSIKTIGHET!

Se till att tvätten inte kläms mellan luckan och gummilisten.

1. Dra i luckan till produkten.
2. Lägg in tvätten löst.
3. Stäng produktens lucka.

9.3 Slå på produkten

För att slå på produkten:

Tryck på På/Av-knappen.

Om produkten är på visas några kontrollampor på displayen.

9.4 Automatisk standby-funktion

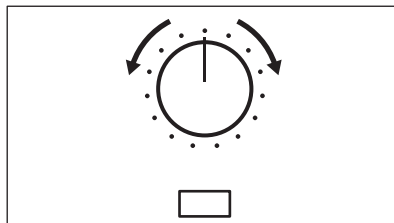
För att minska energiförbrukningen stänger den automatiska standby-funktionen av produkten:

- om Start/Paus-knappen inte tryckts in inom 5 minuter.
- efter 5 minuter från programmets slut.

Tryck på På/Av-knappen för att sätta igång produkten.

Om produkten är på visas några kontrollampor på displayen.

9.5 Inställning av program



Vrid programväljaren för att ställa in programmet.

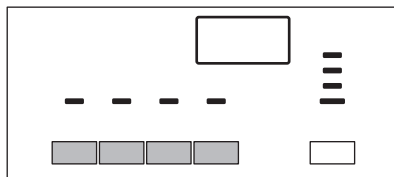
Den möjliga tiden för att slutföra programmet visas på displayen.



Torktiden du ser är relaterad till en tvätt på 5 kg för bomulls- och jeansprogram. För de andra programmen är torktiden relaterad till rekommenderade tvättmängder. Torktiden för bomulls- och jeansprogram med en tvättmängd på mer än 5 kg är längre.

9.6 Tillvalsfunktioner

Du kan ställa in en eller flera specialfunktioner med programmet.



Du aktiverar eller avaktiverar funktionen genom att trycka på tillämplig knapp. När funktionen är aktiverad visas lampen ovanför knappen eller symbolen på displayen.

9.7 Barnlås

Barnlåset kan ställas in så att barn inte kan leka med produkten. Barnlåset spärrar alla tryckknappar och programväljaren (den här funktionen låser inte **På/Av**-knappen).

Du kan aktivera Barnlåset:

- innan du trycker på **Start/Paus**-knappen - produkten kan inte starta
- när du tryckt på **Start/Paus**-knappen - val av program och funktion är avaktiverad.

Aktivering av Barnlås-funktionen:

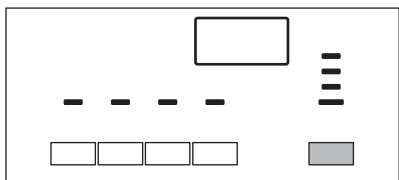
1. Slå på torktumslaren.
2. Vänta i ungefär 8 sekunder.
3. Välj ett av de tillgängliga programmen.
4. Håll samtidigt in knapparna **Tid** och **Fördröjd start**.

Symbolen  visas på displayen.

5. Avaktivera barnlåset igen genom att trycka på ovanstående knappar igen tills symbolen försvinner från displayen.

9.8 Starta ett program

För att starta programmet:



Tryck på **Start/Paus**-knappen.


Produkten startar och lampan ovanför knappen blinkar inte utan lyser med fast sken.

9.9 Programändring


Ändra ett program:

1. Vrid programväljaren till **Stop**-läget.
2. Ställ in ett nytt program.

9.10 Program slut

-  Rengör filtret och töm vattenbehållaren efter varje torkprogram. (Se kapitlet **UNDERHÅLL OCH RENGÖRING**.)

Om torkprogrammet är klart blinkar -symbolen på displayen. Om Signal-funktionen är aktiverad avges en ljudsignal periodiskt i ungefär en minut.

-  Om du inte stänger av produkten startar skrynkskyddsfasen. Tvätten kan tas ut under denna fas.

Ta ut tvätten:

1. Tryck på **På/Av**-knappen i två sekunder för att stänga av produkten.
2. Öppna luckan till produkten.
3. Plocka ur tvätten.
4. Stäng produktens lucka.

10. RÅD OCH TIPS

10.1 Miljötips

- Centrifugera tvätten väl före torkning.
- Fyll maskinen så mycket som anges i programöversikten.
- Rengör filtret efter varje torkprogram.
- Använd inte sköljmedel vid tvätt om tvätten ska torktumlas. Tvätten blir automatiskt mjuk i torktumslaren.
- Använd kondensvattnet som destillerat vatten, t.ex. vid

ångstrykning. Rengör vid behov kondensvattnet innan (t.ex. med ett kaffefilter) för att ta bort eventuellt ludd.


- Håll alltid ventilationsöppningarna i produktens undersida fria.
- Se till att ventilationen är bra där produkten installerats.

10.2 Justering av återstående fuktgrad för tvätten

Ändra standardgraden för återstående fukt i tvätten:

1. Slå på produkten.
2. Vänta i ungefär 8 sekunder.
3. Välj ett av tillgängliga program.
4. Håll samtidigt in knapparna **Skrynkelskydd** och **Tid**.

En av symbolerna syns på displayen:

 - max torr tvätt

 - mer torr tvätt

 - standard torr tvätt

5. Tryck på **Start/Paus**-knappen flera gånger tills du har ställt in den nödvändiga graden.
6. Du memorerar inställningen genom att samtidigt trycka på knapparna **Skrynkelskydd** och **Tid** i ca två sekunder.

10.3 Avaktivera Töm vattentank-indikatorn



Vattenbehållarens indikator är som standard påslagen. Den börjar lysa i

slutet av ett torkprogram eller under ett program om vattenbehållaren är full. Om tömningskitet är installerat, töms vattenbehållaren automatiskt och indikatorn är släckt hela tiden.

Stänga av indikatorn:

1. Slå på produkten.
2. Vänta i ungefär 8 sekunder.
3. Välj ett av tillgängliga program.
4. Håll samtidigt in knapparna **Skrynkelskydd** och **Fördröjd start**.


En av två konfigurationer är möjliga:

- Töm vattentank-indikatorn: lyser och symbolen  syns - vattenbehållarens indikator **lyser** permanent.
- Töm vattentank-indikatorn: är släckt och symbolen  syns - vattenbehållarens indikator är **släckt** permanent.

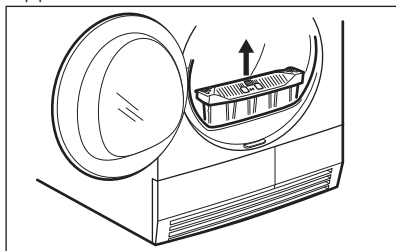
11. SKÖTSEL OCH RENGÖRING

11.1 Rengöring av filtret

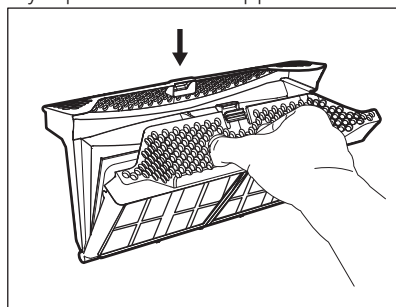
I slutet av varje program lyser indikatorn **Filter** och du måste rengöra filtret.

-  Filtret samlar upp luftet. Luftet uppstår när kläderna torkas i torktumlar.

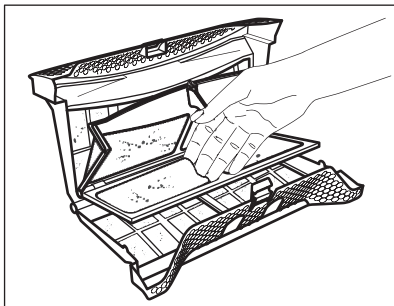
1. Öppna luckan. Dra ut filtret.



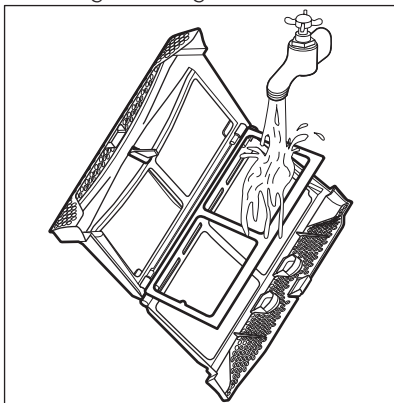
2. Tryck på haken för att öppna filtret.



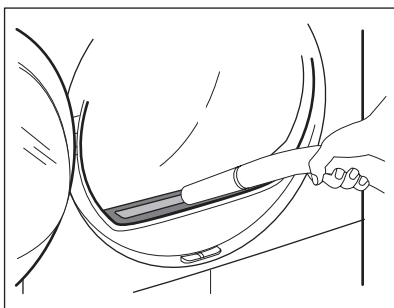
3. Rengör varje filterdel med en fuktad hand.



4. Rengör vid behov filtret med borsten under varmt kranvatten och/eller en dammsugare. Stäng filtret.



5. Ta vid behov bort luftet från filterhållaren och packningen. Du kan använda en dammsugare. Sätt filtret inuti filterhållaren.



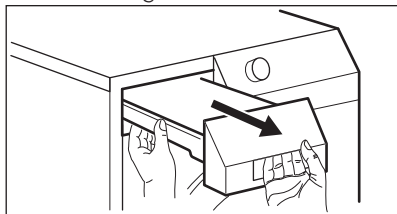
11.2 Tömning av vattenbehållaren

Töm vattenbehållaren efter varje torkprogram.

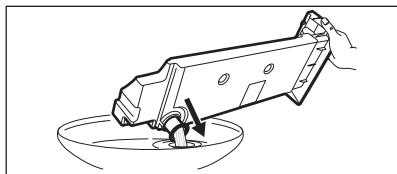
Om behållaren för kondenserat vatten är full avbryts programmet automatiskt. Kontrollampen **Töm vattentank** lyser och du måste tömma vattenbehållaren.

För tömning av vattenbehållaren:

1. Dra i vattenbehållaren och håll den i horisontellt läge.



2. Flytta ut plastanslutningen och töm vattenbehållaren i en diskho eller motsvarande kärl.



3. Flytta in plastanslutningen och installera vattenbehållaren.
4. Tryck på knappen Start/Paus för att fortsätta programmet.

11.3 Rengöra kondensorn

Om kontrollampen **Kondensor** blinkar ska kondensorn och dess utrymme undersökas. Om det finns smuts, torka bort det.

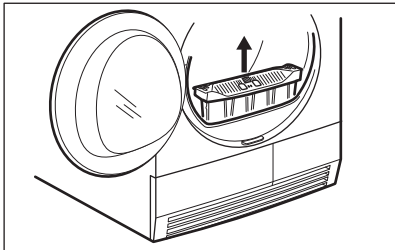


! VARNING!

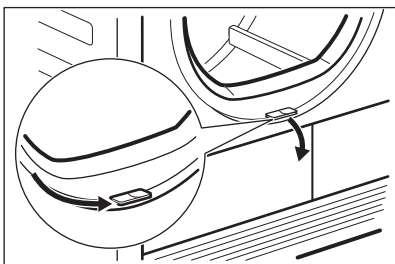
Rör inte metallytan med händerna. Risk för personskador föreligger. Använd skyddshandskar. Rengör noga för att inte skada metallytan.

För att göra undersökningen:

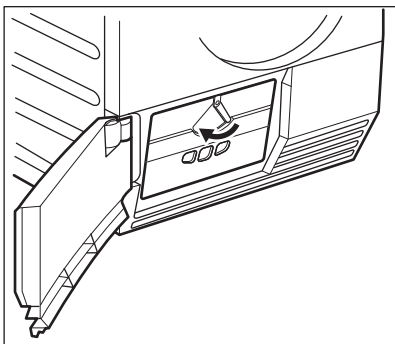
1. Öppna luckan. Dra ut filtret.



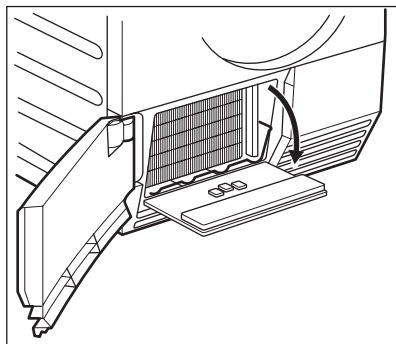
2. Flytta spärren nedanför lucköppningen och öppna kondensorluckan.



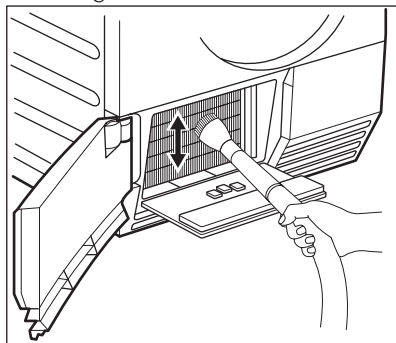
3. Vrid spärren för att lossa kondensorluckan.



4. Sänk kondensorluckan.



5. Ta vid behov bort ludd från kondensorn och dess utrymme. Du kan använda en våt duk och/eller en dammsugare med borsten.



6. Stäng kondensorluckan.
7. Lås spärren tills den snäpper till.
8. Sätt tillbaka filtret.

11.4 Rengöring av trumman



VARNING!

Koppla från produkten innan den rengörs.

Använd ett vanligt mildt rengöringsmedel för att rengöra insidan av trumman och trumbladen. Torka de rengjorda ytorna med en mjuk duk.



FÖRSIKTIGHET!

Använd inte slipmedel eller stålull i trumman.

11.5 Rengöring av kontrollpanelen och höljet

Använd ett vanligt rengöringsmedel för att rengöra kontrollpanelen och höljet.

Rengör med en fuktad duk. Torka de rengjorda ytorna med en mjuk duk.



FÖRSIKTIGHET!

Rengör inte produkten med möbelrengöringsmedel eller rengöringsmedel som kan orsaka korrosion.

11.6 Rengöring av luftflödeshål

Använd en dammsugare för att ta bort ludd från luftflödeshålen.

12. FELSÖKNING

Problem ¹⁾	Möjlig orsak	Lösning
Torktummlaren fungerar inte.	Torktummlaren är inte ansluten till elnätet.	Sätt i stickkontakten i eluttaget. Kontrollera säkringen i säkringsskåpet (husets installation).
	Luckan är öppen.	Stäng luckan.
	På/Av-knappen trycktes inte in.	Tryck på På/Av-knappen.
	Start/Paus-knappen trycktes inte in.	Tryck på Start/Paus-knappen.
	Produkten är i standby-läge.	Tryck på På/Av-knappen.
Otillfredsställande torkresultat.	Fel programval.	Välj ett lämpligt program. ²⁾
	Filtret är igentäppt.	Rengör filtret. ³⁾
	Torrhet Plus-funktionen var på minsta nivå. ⁴⁾	Ändra Torrhet Plus-tillvalsfunktionen till medelläge eller maxläge. ⁴⁾
	För mycket tvätt.	Följ maximal tvättmängd.
	Ventileringsgallret är igentäppt.	Avlägsna ventileringsgallret från produktens botten.
	Smuts på trummans fuktsensor.	Rengör trummans främre yta.
	Fel inställning för återstående fukt för tvätten.	Justera graden för återstående fukt för tvätten. ⁵⁾
	Kondensorn är igensatt.	Rengör värmeväxlaren. ³⁾
Luckan går inte att stänga	Filtret är inte låst i läge.	Sätt filtret i rätt läge.
	Tvätten har fastnat mellan luckan och tätningen.	Lägg tvätten rätt i trumman.

Problem 1)	Möjlig orsak	Lösning
Err (Fel) visas på displayen.	Du försöker ändra program eller funktion efter att programmet startat.	Stäng av och sätt på torktummlaren. Gör ett nytt val.
	Funktionen du försöker aktivera finns inte med valt program.	Stäng av och sätt på torktummlaren. Gör ett nytt val.
Ingen belysning i trumman	Trasig trumbelysning.	Kontakta servicecentret om du vill byta trumbelysningen.
Onormal nedräkning av tid i displayen.	Tiden till slutet beräknas med utgångspunkt från mängden tvätt och hur fuktig den är.	Den automatiska proceduren — det är inget fel på produkten.
Program inaktivt.	Vattenbehållaren är fylld.	Töm vattenbehållaren genom att trycka på Start/Paus-knappen. 3)
Torkprogram för kort.	För liten tvättmängd.	Välj ett tidstyrt program. Tidsvärdet måste vara relaterat till tvättmängden. För torkning av ett plagg eller små mängder tvätt rekommenderar vi korta tider.
	Tvätten är för torr.	Välj ett tidstyrt program eller högre torrhetsgrad (t.ex. Extra Torrt)
Torkprogram tar för lång tid 6)	Filtret är igentäppt.	Rengör filtret.
	För mycket tvätt.	Följ maximal tvättmängd. 7)
	Tvätten är inte tillräckligt centrifugerad.	Centrifugera tvätten på rätt sätt.
	För låg eller för hög rumstemperatur - detta är inte fel på produkten.	Se till att rumstemperaturen är högre än +5 °C och lägre än +35 °C. Optimal rumstemperatur för bästa torkresultat är mellan 19°-24 °C.

1) Om ett felmeddelande visas på displayen (t.ex. **E51**): Stäng av och sätt på torktummlaren. Välj ett nytt program. Tryck på Start/Paus-knappen. Fungerar den inte? - kontakta servicecentret och ange felkoden.

2) Följ programbeskrivningen – se PROGRAMÖVERSIKT

3) Se kapitlet UNDERHÅLL OCH RENGÖRING

4) Bara torktummlare med Torrhets Plus-tillvalsfunktionen

5) Se kapitlet RÅD OCH TIPS

6) OBS! Efter cirka sex timmar avslutas torkprogrammet automatiskt.

7) Vissa delar av plagget kan fortfarande vara fuktigt när man torkar större plagg (t.ex. lakan).

13. TEKNISKA DATA

Höjd x Bredd x Djup	850 x 600 x 600 mm (maximal 640 mm)
Max. djup med öppen lucka	1090 mm
Max. bredd med öppen lucka	950 mm
Justerbar höjd	850 mm (+ 15 mm - justering av fötterna)
Trummans volym	118 l
Maximal lastvolym	7 kg
Nätspänning	230 V
Frekvens	50 Hz
Säkring som krävs	5 A
Total effekt	900 W
Energiklass	A++
Energiförbrukning ¹⁾	1,74 kWh
Årlig energiförbrukning ²⁾	211 kWh
På-läge effektförbrukning	0,13 W
Av-läge effektförbrukning	0,13 W
Typ av användning	Hushåll
Tillåten omgivningstemperatur	+ 5 °C till + 35 °C
Skyddsnivån mot intrång av fasta partiklar och fukt säkerställs av skyddslocket, förutom där lågspänningsutrustningen inte har något skydd mot fukt	IPX4
Denna produkt innehåller hermetiskt försluten fluorerad gas	
Gasbeteckning	R134a
Vikt	300 g
Global uppvärmningspotential (GWP)	1430


¹⁾ Med referens till EN 61121. 7kg bomull centrifugeras vid 1000 varv/min.

²⁾ Energiförbrukning per år i kWh, baserat på 160 torkprogram med standardbomullsprogram vid full och delvis full maskin och förbrukning vid lågenergilägena. Faktisk energiförbrukning per program beror på hur produkten används (BESTÄMMELSE (EU) nr 392/2012).

14. MILJÖSKYDD

Återvinn material med symbolen .
Återvinn förpackningen genom att placera den i lämpligt kärl. Bidra till att

skydda vår miljö och vår hälsa genom att återvinna avfall från elektriska och elektroniska produkter. Släng inte

produkter märkta med symbolen  med hushållsavfallet. Lämna in produkten på

närmaste återvinningsstation eller kontakta kommunkontoret.

www.aeg.com/shop



136941190-A-312015

